

MACACOS HIDRÁULICOS - LINHA MTO

HYDRAULIC JACKS MTO / GATOS HIDRÁULICOS MTO



10000



Original MERCEDES-BENZ

12200

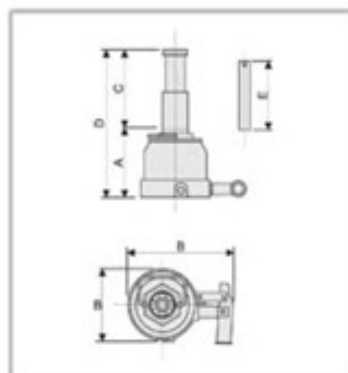


Original MAN / VOLKSWAGEN

12500



Original AGRALE



Dados Técnicos / Technical Specifications / Datos Técnicos

	10000	12200	12500
	MTO 10	MTO 12W	MTO 12
Capacidade de carga Lifting capacity Capacidad de carga	10 Ton	12 Ton	12 Ton
A Altura de construção Minimum height Altura de construcción	174 mm	200 mm	150 mm
B Dimensões da base Floor base dimension Dimensiones de la base	214,1x159,5 mm	233x156 mm	233x156 mm
C Curso de elevação hidráulica Extension of hydraulic lift Curso de elevación hidráulica	221 mm	275 mm	180 mm
D Altura total Maximum height Altura total	394 mm	475 mm	330 mm
E Comprimento da alavanca Lever length Largo de la palanca	600 mm	600 mm	600 mm
Peso (com alavanca) Weight (with lever) Peso (con palanca)	10 kg	11,6 kg	9,6 kg